

Studio Due[®]

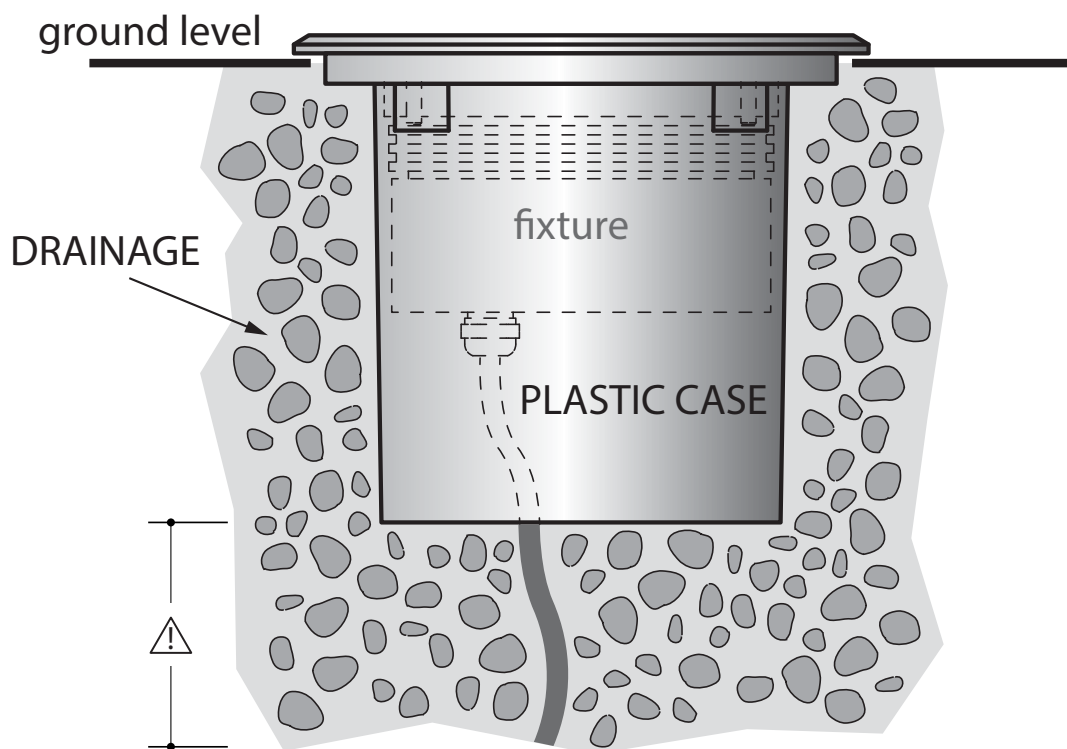
emotion and creativity in light




Terra - Aria POB

monochromatic and rgbw
inground and spot series

User manual
Manuale d'uso



 be sure to create sufficient drainage around the plastic case

INDEX / INDICE

4	SAFETY INFORMATION (service personnel)
5	INTRODUCTION
6	TECHNICAL FEATURES / CARATTERISTICHE TECNICHE
10	EXAMPLE OF FIXTURE CONNECTION / ESEMPIO DI CONNESSIONE APPARECCHIO
13	EXAMPLE OF CONNECTION DMX CONTROLLER - FIXTURES / ESEMPIO DI COLLEGAMENTO CENTRALINA - FARI
14	SETUP AND CONFIGURATION BY DRS - DMX REMOTE SETUP
16	DRS MENU' LIST / ELENCO MENU DRS
18	DMX CHANNEL LIST / LISTA DEI CANALI DMX
21	PHYSICAL / DIMENSIONI
22	WARRANTY / GARANZIA
23	CE STANDARD / DICHIARAZIONE CE

TERRA POB version



ARIA POB version



TERRA 24V version



ARIA 24V version



SAFETY INFORMATION (service personnel)

IMPORTANT !

READ ALL CAUTIONS AND WARNINGS PRIOR TO OPERATE THIS EQUIPMENT.

INSTRUCTION TO PREVENT INJURY OR DAMAGE DUE TO ELECTRIC SHOCK, FIRE, MECHANICAL HAZARDS, DANGEROUS MATTERS.

• PROTECTION AGAINST DANGEROUS MATTERS

At the end of its life, must be collected separately. It shouldn't be thrown as urban waste and neither released in the environment.

It must be collected from the nearest special waste collection point or consigned to your dealer that provides the service.

The incorrect waste disposal can damage the environment and the people for the presence of dangerous substances.

Sanctions are provided for an unauthorized disposal.



• PROTECTION AGAINST FIRE

1) Maintain minimum distance of 0,2 meter to lighted objects.

2) Replace fuses (if present) only with the specified type and rating.

3) Do not install the fixture close to heat sources. Do not lay the connection cable on the fixture when it is warm.

4) Fixture designed to be installed on normally flammable surfaces.



• PROTECTION AGAINST ELECTRIC SHOCK

1) This equipment must be earthed.

2) Class I equipment. The power supply cord includes a protective earthing conductor as part of the cord.

3) Disconnect power before servicing (service personnel).

4) To replace the LEDs, contact: Studio Due.

5) If the external flexible cable of this appliance is damaged, it must only be replaced by the manufacturer, its assistance service, or equivalent qualified personnel, in order to avoid dangers.

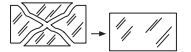
• PROTECTION AGAINST MECHANICAL HAZARDS

1) Use secondary safety chain when fixing this equipment.

2) The protection screens and the lenses must be replaced with genuine parts only if they are visibly damaged and their effectiveness has been reduced, for example, by cracks or deep scratches.

3) Do not look directly into the illuminated LEDs of the product for long periods of time. LED lamps can cause eye damage or irritation. Do not look directly into the light source using an optical instrument that focuses on the light beams.

The device should be positioned so that there is no prolonged observation of the device at a distance of less than 100cm. (RG1 – IEC/TR 62778:2014).



INFORMAZIONI DI SICUREZZA (personale di servizio)

IMPORTANTE !

LEGGERE ATTENTAMENTE TUTTI GLI AVVERTIMENTI PRIMA DI COMPIERE QUALUNQUE OPERAZIONE SU QUESTO APPARECCHIO.

ISTRUZIONI PER PREVENIRE LESIONI O DANNI DOVUTI AL FUOCO, ALLE SCOSSE ELETTRICHE, AI RISCHI MECCANICI ED A SOSTANZE PERICOLOSE.

• PROTEZIONE CONTRO SOSTANZE PERICOLOSE

A fine vita è oggetto di raccolta separata, non gettare nei comuni cassonetti di rifiuti urbani, né tantomeno nell'ambiente.

Può essere consegnato presso i centri di raccolta delle amministrazioni comunali, oppure presso i rivenditori che forniscono questo servizio.

Lo smaltimento errato può causare danni alle persone e all'ambiente per la possibile presenza di sostanze pericolose.

Sono previste sanzioni in caso di smaltimento abusivo dei suddetti prodotti.



• PROTEZIONE CONTRO IL FUOCO

1) Mantenere la distanza minima di 0,2 metri dagli oggetti illuminati.

2) Sostituire i fusibili (se presenti) solo con altri dello stesso tipo e valore.

3) Non installare il faro vicino fonti di calore. Non appoggiare il cavo di connessione sul faro quando questo è caldo.

4) Questo apparecchio è adatto per il montaggio su superfici normalmente incombustibili.



• PROTEZIONE CONTRO SCOSSE ELETTRICHE

1) Questo apparecchio necessita di messa a terra.

2) Apparecchio di Classe I. Il conduttore di protezione deve far parte del cavo di alimentazione.

3) Disconnettere l'alimentazione prima di aprire l'apparecchio (personale di servizio).

4) Per la sostituzione dei LED contattare l'azienda: Studio Due.

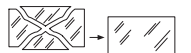
5) Se il cavo flessibile esterno di questo apparecchio è danneggiato, deve essere sostituito esclusivamente dal costruttore, dal suo servizio di assistenza, o da personale qualificato equivalente, al fine di evitare pericoli.

• PROTEZIONE CONTRO RISCHI MECCANICI

1) Usare la catena di sicurezza supplementare quando installate l'apparecchio.

2) Gli schermi di protezione e le lenti devono essere sostituiti sempre con ricambi originali se sono visibilmente danneggiati e se la loro efficacia è stata ridotta, per esempio, da fessure o incisioni profonde.

3) Non guardare direttamente nei LED illuminati del prodotto per lunghi periodi di tempo. Le lampade a LED possono causare danni o irritazione agli occhi. Non guardare direttamente nella sorgente luminosa utilizzando uno strumento ottico che si concentra sui fasci di luce. L'apparecchio dovrebbe essere posizionato in modo che non sia prevista un'osservazione prolungata dell'apparecchio ad una distanza inferiore di 100cm. (RG1 – IEC/TR 62778:2014).



INTRODUCTION

CHECK THAT THE FIXTURE HAS NOT BEEN DAMAGED DURING TRANSPORT. IF IT HAS BEEN DAMAGED OR IT DOES NOT WORK, ADDRESS THE SELLER. WHETHER THE FIXTURE HAS BEEN SHIPPED TO YOU DIRECTLY, PLEASE CONTACT THE SHIPPING COMPANY. ONLY THE CONSIGNEE (PERSON OR COMPANY) CAN CLAIM FOR THESE DAMAGES.

Thanks for using TERRA or ARIA POB-24V (On Board Power Supply) series. They come in RGBW, white Balance or Monochromatic version. These range, with its IP67 protection rating, are the new stainless steel inground or spot series, suitable for outdoor installations. Available in different LEDs combinations with 3 and 5 LEDs monochromatic or RGBW/FC. Can be used to decorate columns, pillars, along walkways, on patios, in steps, to highlight and to landscape details and key elements.

- art. 210110 TERRA L5 POB RGBW RDM
- art. 210160 TERRA L5 24V RGBW RDM
- art. 210430 TERRA WL5 POB WB RDM
- art. 210460 TERRA WL5 24V WB RDM
- art. 210310 TERRA WL5 POB RDM
- art. 210360 TERRA WL5 24V RDM
- art. 210300 TERRA WL5 POB PLUG-IN
- art. 210600 TERRA WL5 24V PLUG-IN
- art. 215110 ARIA L5 POB RGBW RDM
- art. 215160 ARIA L5 24V RGBW RDM
- art. 215430 ARIA WL5 POB WB RDM
- art. 215460 ARIA WL5 24V WB RDM
- art. 215310 ARIA WL5 POB RDM
- art. 215360 ARIA WL5 24V RDM
- art. 215300 ARIA WL5 POB PLUG-IN
- art. 215500 ARIA WL5 24V PLUG-IN

To obtain the best performances and for a correct functioning of this unit for the years to come, we suggest you to read carefully this manual before connecting or putting the fixture into use. By doing so you will gain experience with its commands and connections and you will be easily able to use it.

YOUR REFERENCE

Always remember to give the serial number and to specify the model any time you address the seller for information or assistance.

BASIC KIT

- Fixture
- User manual
- Studio Due warranty
- CE standards

INTRODUZIONE

CONTROLLATE CHE L'APPARECCHIO NON ABBA SUBITO ALCUN DANNO DURANTE IL TRASPORTO. SE AVESSE SUBITO DEI DANNI O SE NON DOVESSE FUNZIONARE, RIVOLGETEVI AL VOSTRO RIVENDITORE. SE L'APPARECCHIO VI È STATO SPEDITO DIRETTAMENTE, RIVOLGETEVI SUBITO ALLA DITTA DI TRASPORTO.

SOLO IL DESTINATARIO (LA PERSONA O DITTA RICEVENTE L'APPARECCHIO) PUÒ RECLAMARE PER QUESTO TIPO DI DANNI.

Vi ringraziamo per l'utilizzo del TERRA o ARIA POB-24V prodotti in versione RGBW, Bianco Dinamico o Monocromatica.. Gli apparecchi TERRA o ARIA, con grado di protezione IP67, sono la nuova serie inground o spot utilizzabile per installazioni fisse architeturali. Disponibili in varie combinazioni a 3 e 5 LEDs, monocromatici o RGBW/FC. Possono essere utilizzati per illuminare colonne, pilastri, lungo i viali, su terrazze, nei passaggi, per evidenziare dettagli del paesaggio ed elementi architeturali .

- art. 210110 TERRA L5 POB RGBW RDM
- art. 210160 TERRA L5 24V RGBW RDM
- art. 210430 TERRA WL5 POB WB RDM
- art. 210460 TERRA WL5 24V WB RDM
- art. 210310 TERRA WL5 POB RDM
- art. 210360 TERRA WL5 24V RDM
- art. 210300 TERRA WL5 POB PLUG-IN
- art. 210600 TERRA WL5 24V PLUG-IN
- art. 215110 ARIA L5 POB RGBW RDM
- art. 215160 ARIA L5 24V RGBW RDM
- art. 215430 ARIA WL5 POB WB RDM
- art. 215460 ARIA WL5 24V WB RDM
- art. 215310 ARIA WL5 POB RDM
- art. 215360 ARIA WL5 24V RDM
- art. 215300 ARIA WL5 POB PLUG-IN
- art. 215500 ARIA WL5 24V PLUG-IN

Per ottenere il meglio delle prestazioni ed un corretto funzionamento negli anni di questa unità, Vi consigliamo di leggere attentamente questo manuale prima di collegarla e metterla in uso. In questo modo acquisirete familiarità con i suoi comandi e collegamenti affinché possiate utilizzarla facilmente.

VOSTRA REFERENZA

Citate sempre il numero del modello e di serie ogni volta che Vi rivolgete al vostro rivenditore per informazioni o assistenza.

CONFEZIONE BASE

- Apparecchio
- Manuale d'uso
- Garanzia Studio Due
- Dichiarazione CE

TECHNICAL FEATURES / CARATTERISTICHE TECNICHE



TECHNICAL FEATURES TERRA - ARIA L5 POB (On Board Power Supply)

Technical Specification

LED type	RGBW5050MULTICHIP
Number of LEDs	5
LED expected lifetime (hrs)	50000
Lumen MAX	1815
Red lumen (lm)	330
Green lumen (lm)	770
Blu lumen (lm)	110
White lumen (lm)	715
Lenses	8° 15° 15° x 30° 25° 40° 60°
Filters	None f 17° tilt f34° tilt f 60° f 65° f 100° f 8°x 60°
Connectors and cables	Main Power: 3x1mm cable H05 1,5mt DMX signal: IN/OUT cable 0,3mt. + 4pin connectors IP67 (male-female)
Control type	Protocol USITT DMX512 - RDM Protocol USITT DMX512 - RDM + Wireless (on request)
Functions	Dedicated DMX channel for white balance from 2900K to 13000K DMX or Auto Mode with Master-Slave function Intelligent temperature control Continuous dimming 0-100% Smooth dimming function Halogen simulation CYM simulation Flicker-free function
Setup	RDM/DRS
DMX channels	9ch - 6ch - 5ch - 4ch
Input range	100 - 277 VAC; 47/63 Hz
Power (W)	20
Inrush current	45A@230V
IP protection rating	IP 67 68 optional
IK grade protection	08
Dimensions d x h (mm)	190 x 74,6
Weight (Kgs)	4
Materials	Ultra clear 10mm tempered glass
Mounting systems	Inground
Product Category	Inground
Case	Aisi 304 (standard) Aisi 316 (optional) Aluminium (optional) Aluminium - Marine Grade (optional)

OPTIONAL ACCESSORIES / ACCESSORI OPZIONALI

- Frost filter 17°, 34°, 60°, 65°, 100°, 8°x60° / Filtro frost 17°, 34°, 60°, 65°, 100°, 8°x60°

TECHNICAL FEATURES / CARATTERISTICHE TECNICHE



TECHNICAL FEATURES TERRA - ARIA L5 24V

Technical Specification

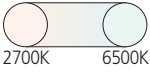
LED type	RGBW5050MULTICHIP
Number of LEDs	5
LED expected lifetime (hrs)	50000
Lumen MAX	1815
Red lumen (lm)	330
Green lumen (lm)	770
Blu lumen (lm)	110
White lumen (lm)	715
Lenses	8° 15° 15° x 30° 25° 40° 60°
Filters	None f 17° tilt f 34° tilt f 60° f 65° f 100° f 8°x 60°
Connectors and cables	Combo-cable 2x1mm Red-Black + 2x0.25mm shielded + 1x1mm Earth - cable 0.6mt
Control type	Protocol USITT DMX512 - RDM
Functions	Dedicated DMX channel for white balance from 2900K to 13000K DMX or Auto Mode with Master-Slave function Intelligent temperature control Continuous dimming 0-100% Smooth dimming function Halogen simulation CYM simulation Flicker-free function
Setup	RDM/DRS
DMX channels	9ch - 6ch - 5ch - 4ch
Input range	20 - 48 VDC
Power (W)	18
IP protection rating	IP 67 68 optional
IK grade protection	08
Dimensions d x h (mm)	190 x 52,5
Weight (Kgs)	2,7
Materials	Ultra clear 10mm tempered glass
Mounting systems	Inground
Product Category	Inground
Case	Aisi 304 (standard) Aisi 316 (optional) Aluminium (optional) Aluminium - Marine Grade (optional)

OPTIONAL ACCESSORIES / ACCESSORI OPZIONALI

- Frost filter 17°, 34°, 60°, 65°, 100°, 8°x60° / Filtro frost 17°, 34°, 60°, 65°, 100°, 8°x60°

TECHNICAL FEATURES / CARATTERISTICHE TECNICHE

TECHNICAL FEATURES TERRA - ARIA WL5 POB WB and Monochromatic (On Board Power Supply)



LED type	CW+WW (5W)
Number of LEDs	5 (2700K) + 5 (6500K)
Lumen MAX	2200
Lenses	8° 15° 15° x 30° 25° 40° 60°
Filters	None f 17° tilt f34° tilt f 60° f 65° f 100° f 8°x 60°
Connectors and cables	Main Power: 3x1mm cable H05 1,5mt DMX signal: IN/OUT cable 0,3mt. + 4pin connectors IP67 (male-female)
Control type	Protocol USITT DMX512 - RDM Protocol USITT DMX512 - RDM + Wireless (on request)
Functions	Dedicated DMX channel for white balance from 2700K to 6500K DMX or Auto Mode with Master-Slave function Intelligent temperature control Continuous dimming 0-100% Smooth dimming function Halogen simulation Flicker-free function
Setup	RDM/DRS
DMX channels	4ch - 2ch - 1ch
Input range	100 - 277 VAC; 47/63 Hz
Power (W)	18
IP protection rating	IP 67 68 optional
IK grade protection	08
Dimensions d x h (mm)	190x74,6
Weight (Kgs)	4,0
Materials	Ultra clear 10mm tempered glass
Mounting systems	Inground
Product Category	Inground
Case	Aisi 304 (standard) Aisi 316 (optional) Aluminium (optional) Aluminium - Marine Grade (optional)

LED type	WHITE 2700 K WHITE 4000 K WHITE 6500 K RED GREEN BLUE AMBER
Number of LEDs	10
Lumen MAX	2500
Lenses	8° 15° 15° x 30° 25° 40° 60°
Filters	None f 17° tilt f34° tilt f 60° f 65° f 100° f 8°x 60°
Connectors and cables	Main Power: 3x1mm cable H05 1,5mt DMX signal: IN/OUT cable 0,3mt. + 4pin connectors IP67 (male-female)
Control type	Protocol USITT DMX512 - RDM Protocol USITT DMX512 - RDM + Wireless (on request)
Functions	DMX or Auto Mode with Master-Slave function Intelligent temperature control Continuous dimming 0-100% Smooth dimming function Halogen simulation Flicker-free function
Setup	RDM/DRS
DMX channels	3ch - 1ch
Input range	100 - 277 VAC; 47/63 Hz
Power (W)	18
IP protection rating	IP 67 68 optional
IK grade protection	08
Dimensions d x h (mm)	190 x 74,6
Weight (Kgs)	4
Materials	Ultra clear 10mm tempered glass
Mounting systems	Inground
Product Category	Inground
Case	Aisi 304 (standard) Aisi 316 (optional) Aluminium (optional) Aluminium - Marine Grade (optional)

OPTIONAL ACCESSORIES / ACCESSORI OPZIONALI

- Frost filter 17°, 34°, 60°, 65°, 100°, 8°x60° / Filtro frost 17°, 34°, 60°, 65°, 100°, 8°x60°

TECHNICAL FEATURES / CARATTERISTICHE TECNICHE

TECHNICAL FEATURES TERRA - ARIA WL5 24V Monochromatic



LED type	WHITE 2700 K WHITE 4000 K WHITE 6500 K RED GREEN BLUE AMBER
Number of LEDs	10
Lumen MAX	2500
Lenses	8° 15° 15° x 30° 25° 40° 60°
Filters	None f 17° tilt f 34° tilt f 60° f 65° f 100° f 8°x 60°
Connectors and cables	Main Power: 3x1mm cable H05 1,5mt
Control type	Plug-in
Input range	100 - 277 VAC; 47/63 Hz
Power (W)	18
IP protection rating	IP 67 68 optional
IK grade protection	08
Dimensions d x h (mm)	190 x 74,6
Weight (Kgs)	4
Materials	Ultra clear 10mm tempered glass
Mounting systems	Inground
Product Category	Inground
Case	Aisi 304 (standard) Aisi 316 (optional) Aluminium (optional) Aluminium - Marine Grade (optional)

OPTIONAL ACCESSORIES / ACCESSORI OPZIONALI

- Frost filter 17°, 34°, 60°, 65°, 100°, 8°x60° / Filtro frost 17°, 34°, 60°, 65°, 100°, 8°x60°

EXAMPLE OF FIXTURE CONNECTION / ESEMPIO DI CONNESSIONE APPARECCHIO

This equipment must be earthed.

Class I equipment. The power supply cord includes a protective earthing conductor as part of the cord.

IMPORTANT: to ensure the protection rating of the fixture, in case of replacement of the conductor cable, refer to the CONDUCTOR SIZE TABLE

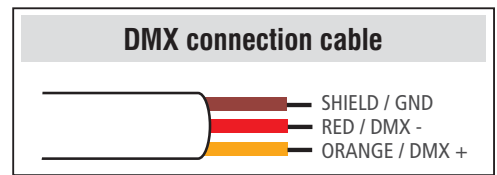
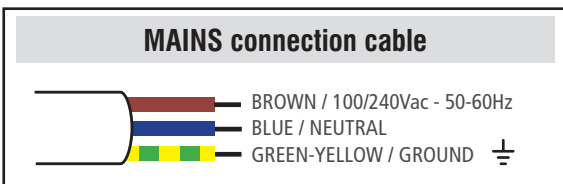
Questo apparecchio necessita di messa a terra.

Apparecchio di Classe I. Il conduttore di protezione deve far parte del cavo di alimentazione.

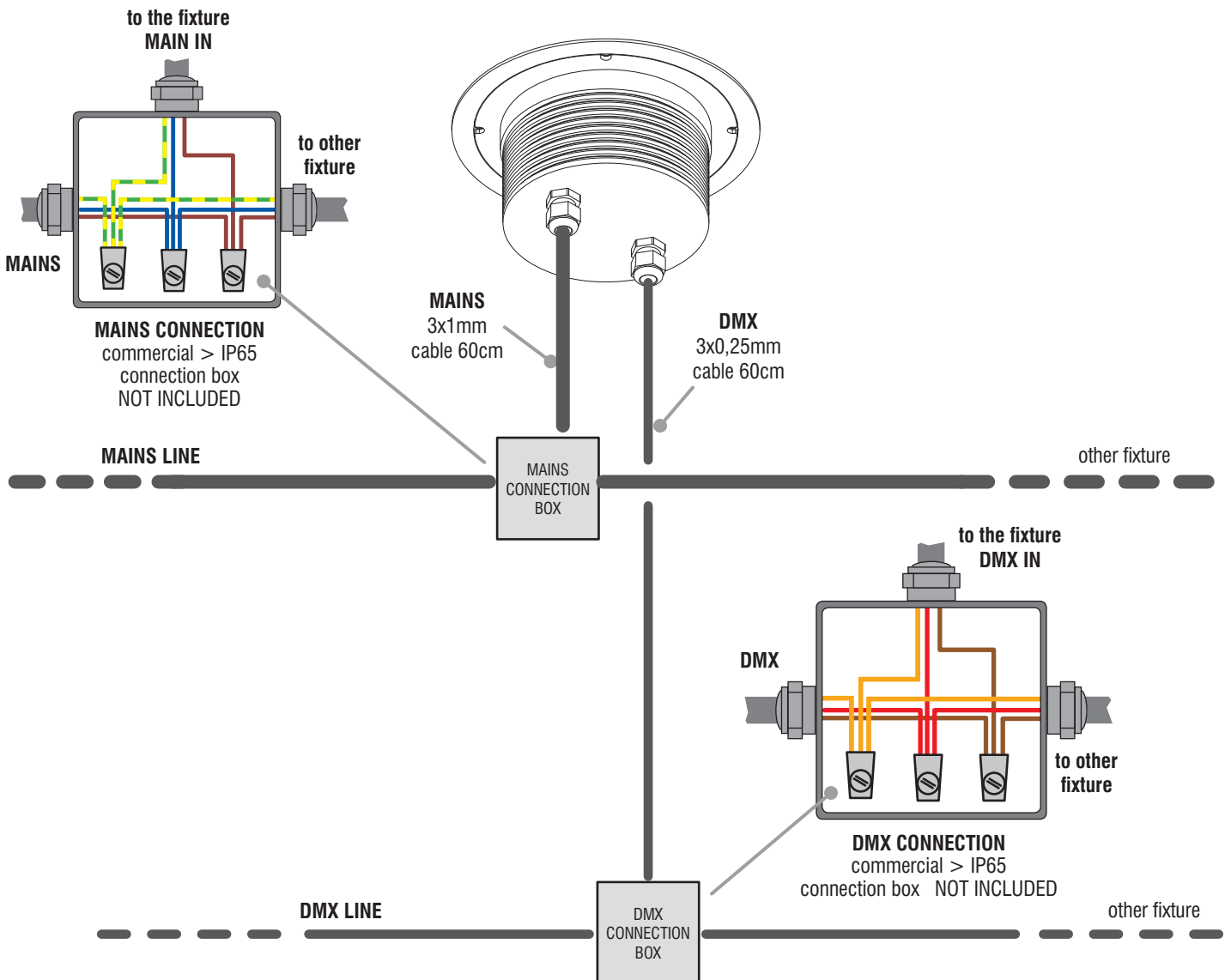
IMPORTANTE: per garantire il grado di protezione dell'apparecchio, in caso di sostituzione del cavo di alimentazione, fare riferimento alla TABELLA SEZIONE CONDUTTORE.

**ATTENTION - HIGH VOLTAGE!
ALWAYS DISCONNECT THE MAINS SUPPLY BEFORE ACCESS TO THE CONNECTION AREA.**

**ATTENZIONE - ALTA TENSIONE!
SCOLLEGARE SEMPRE L'ALIMENTAZIONE PRIMA DI APRIRE IL VANO DEI COLLEGAMENTI.**



TERRA POB FIXTURE (230V)



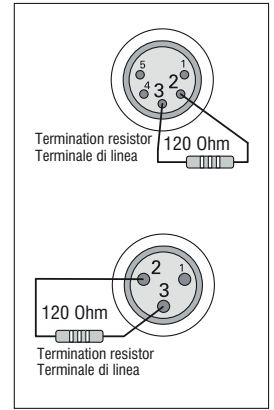
EXAMPLE OF FIXTURE CONNECTION / ESEMPIO DI CONNESSIONE APPARECCHIO

DMX TERMINAL LINE

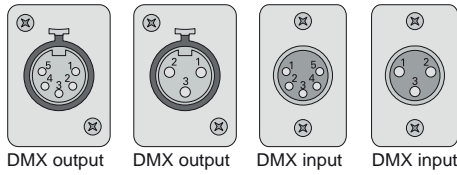
The wrong connection of the terminal line or its non-connection are probably the most frequent reasons of the lower DMX signal. The terminator is a terminal resistor fitted at the end of the cable (see pict. 1). The terminal resistor should have the same value as the impedance of the connection cable (120 Ohm). It is recommended that all DMX 512 systems have the terminal resistor fitted in the end of DMX line.

TERMINALE LINEA DMX

L'incorretto o il mancato collegamento del terminale di linea è probabilmente la più comune causa del difettoso funzionamento della linea DMX. Il terminale di linea DMX consiste in una resistenza posta alla fine della linea (vedere fig. 1). La resistenza terminale dovrebbe avere lo stesso valore dell'impedenza del cavo di collegamento (120 Ohm). E' raccomandato per tutti i sistemi DMX 512, di inserire il terminale di linea nel connettore di uscita DMX dell'ultimo apparecchio collegato.

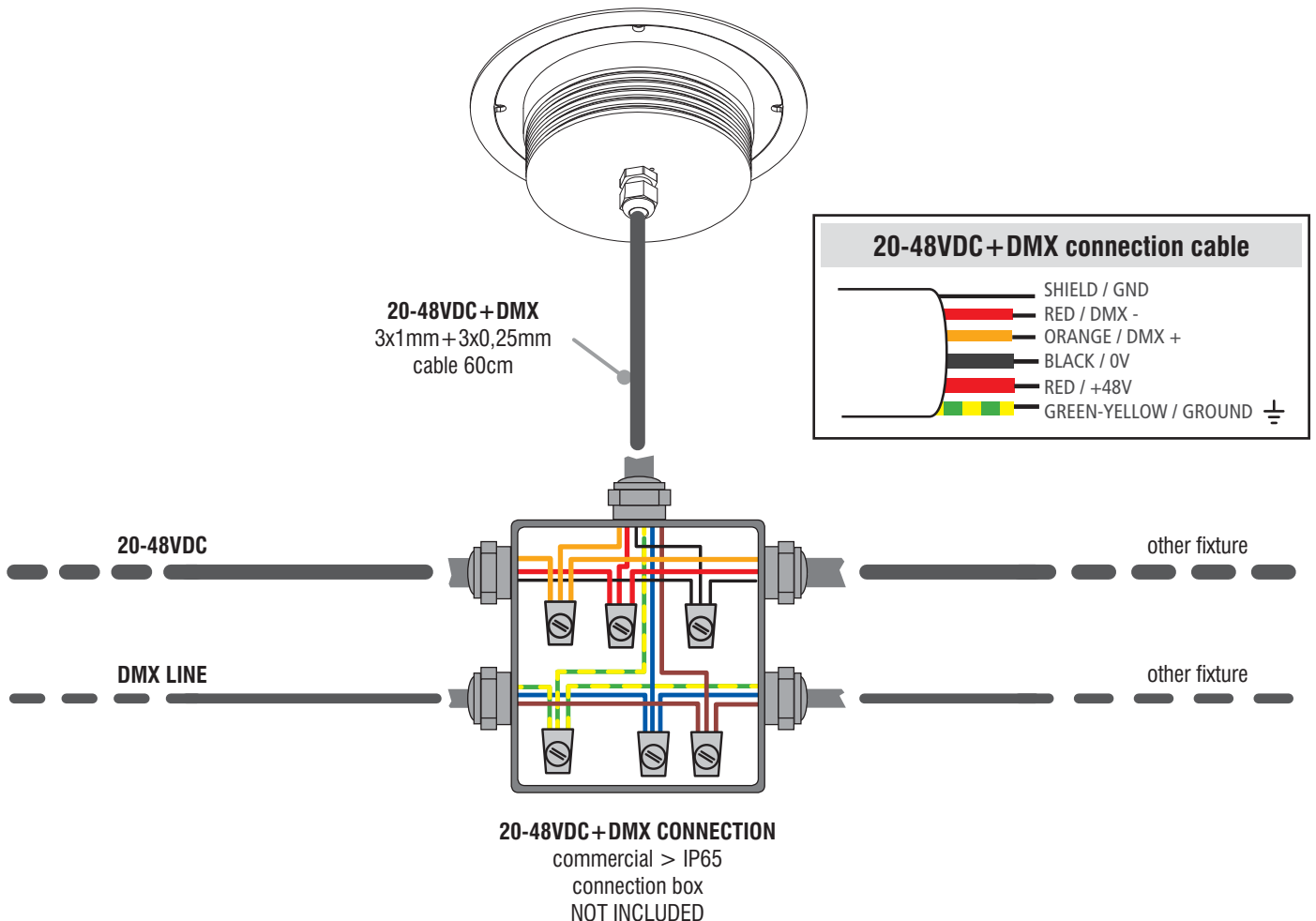


pict. 1



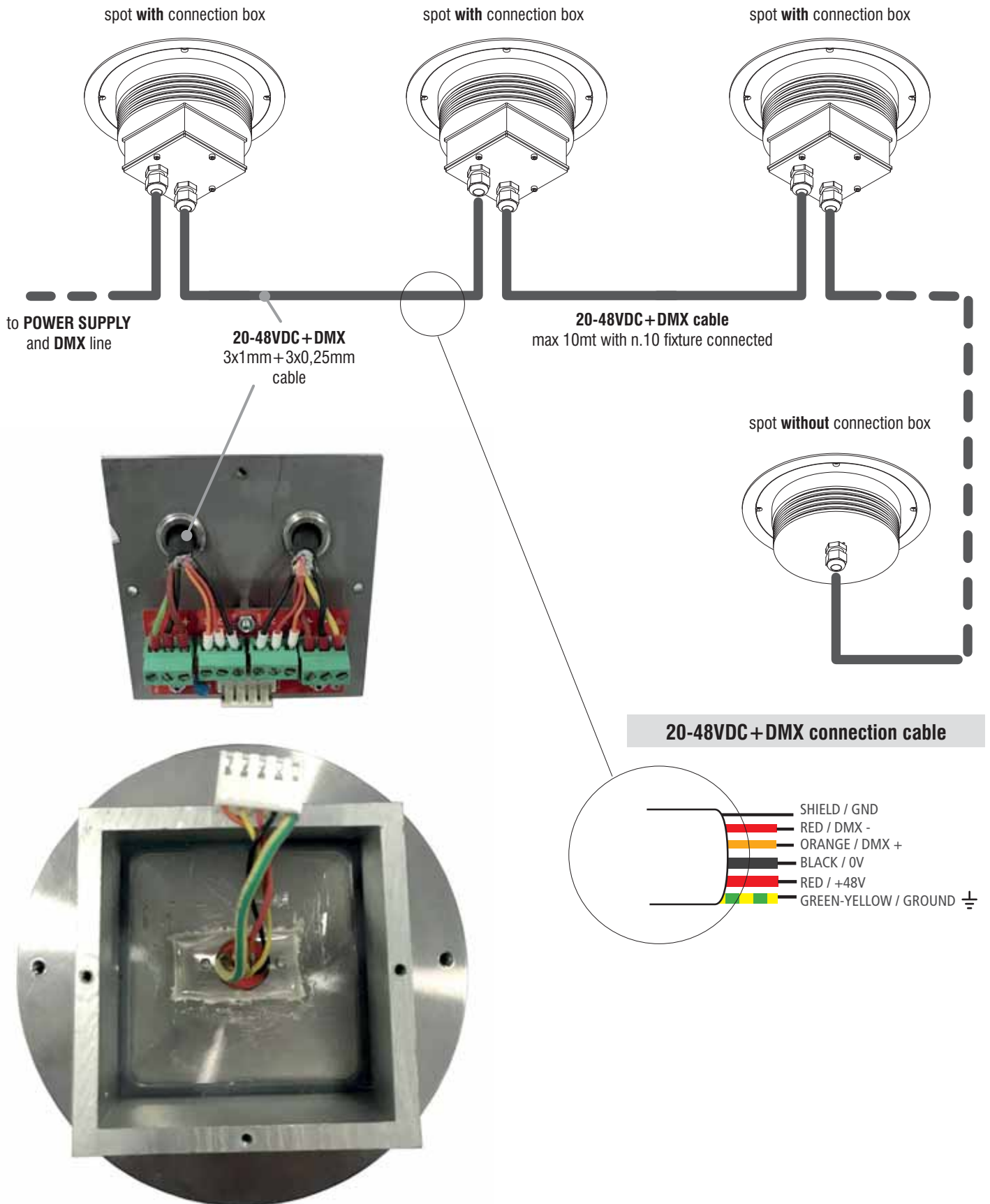
PIN		
1	SHIELD	GROUND/RETURN/OV
2	INNER CONDUCTOR	DATA COMPLEMENT (-, INVERTED)
3	INNER CONDUCTOR	DATA TRUE (+, NON INVERTED)

TERRA 24V FIXTURE (Low Voltage)

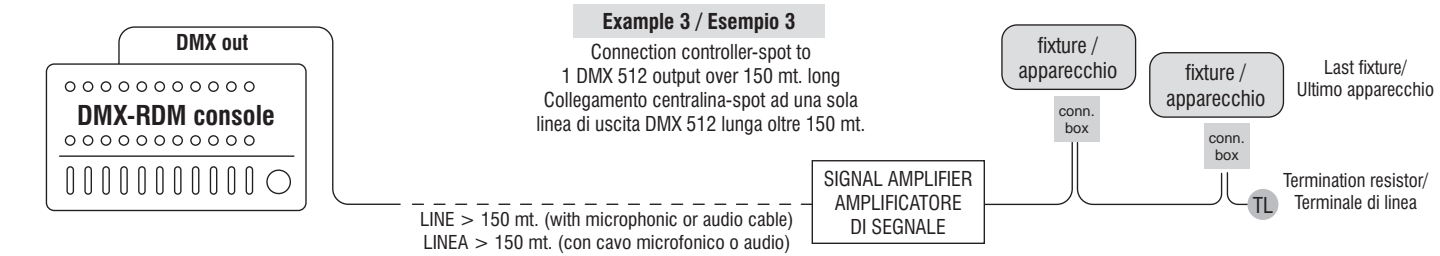
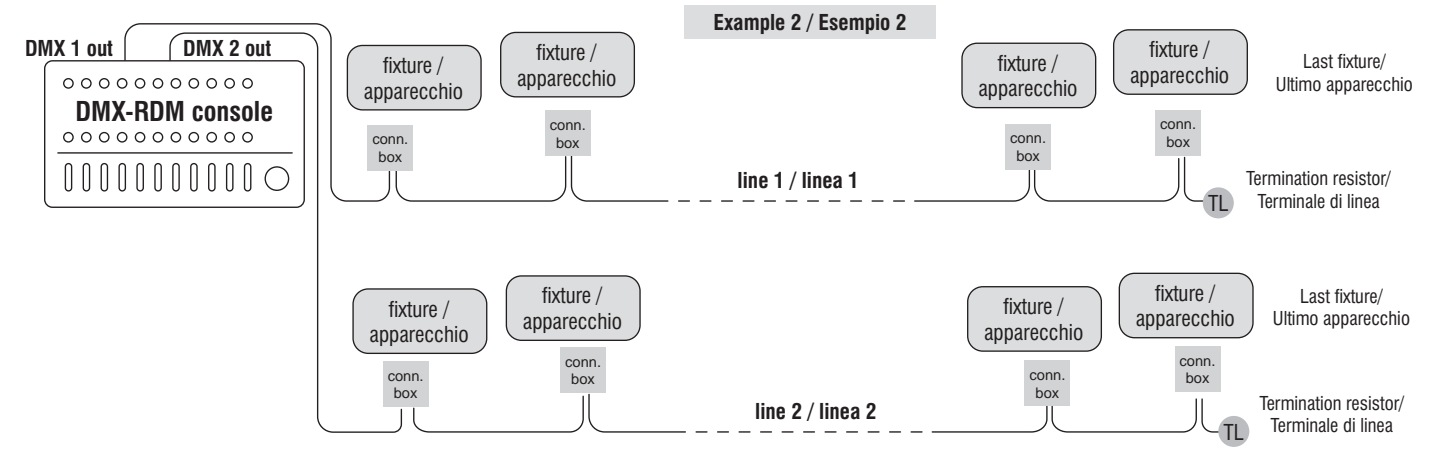
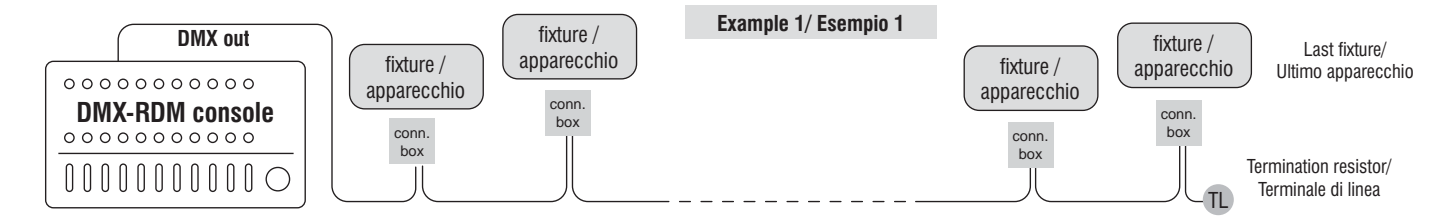


EXAMPLE OF FIXTURE CONNECTION / ESEMPIO DI CONNESSIONE APPARECCHIO

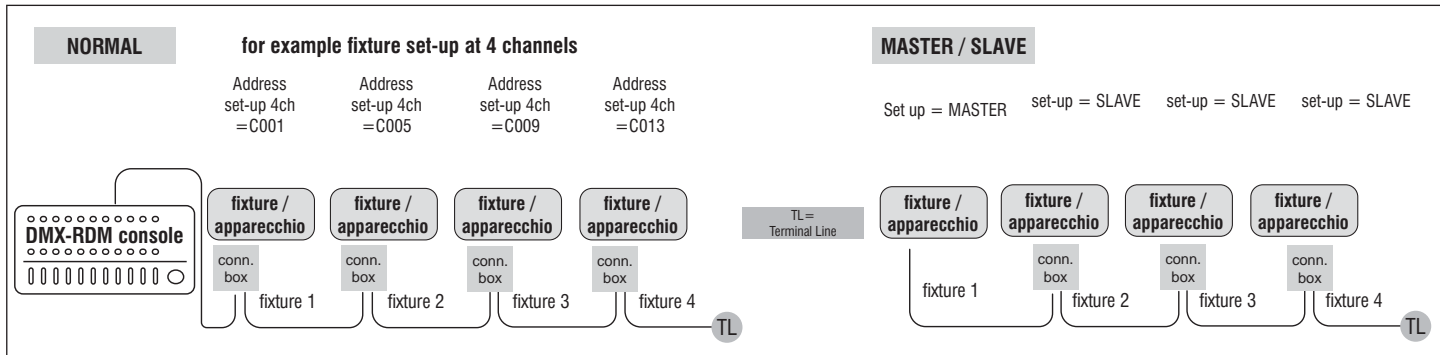
TERRA 24V FIXTURE (Low voltage) with connection box



EXAMPLE OF CONNECTION DMX CONTROLLER - FIXTURES / ESEMPIO DI COLLEGAMENTO CENTRALINA - FARI



NORMAL AND MASTER/SLAVE FUNCTIONS / FUNZIONI NORMAL E MASTER/SLAVE



SETUP AND CONFIGURATION BY DRS - DMX REMOTE SETUP

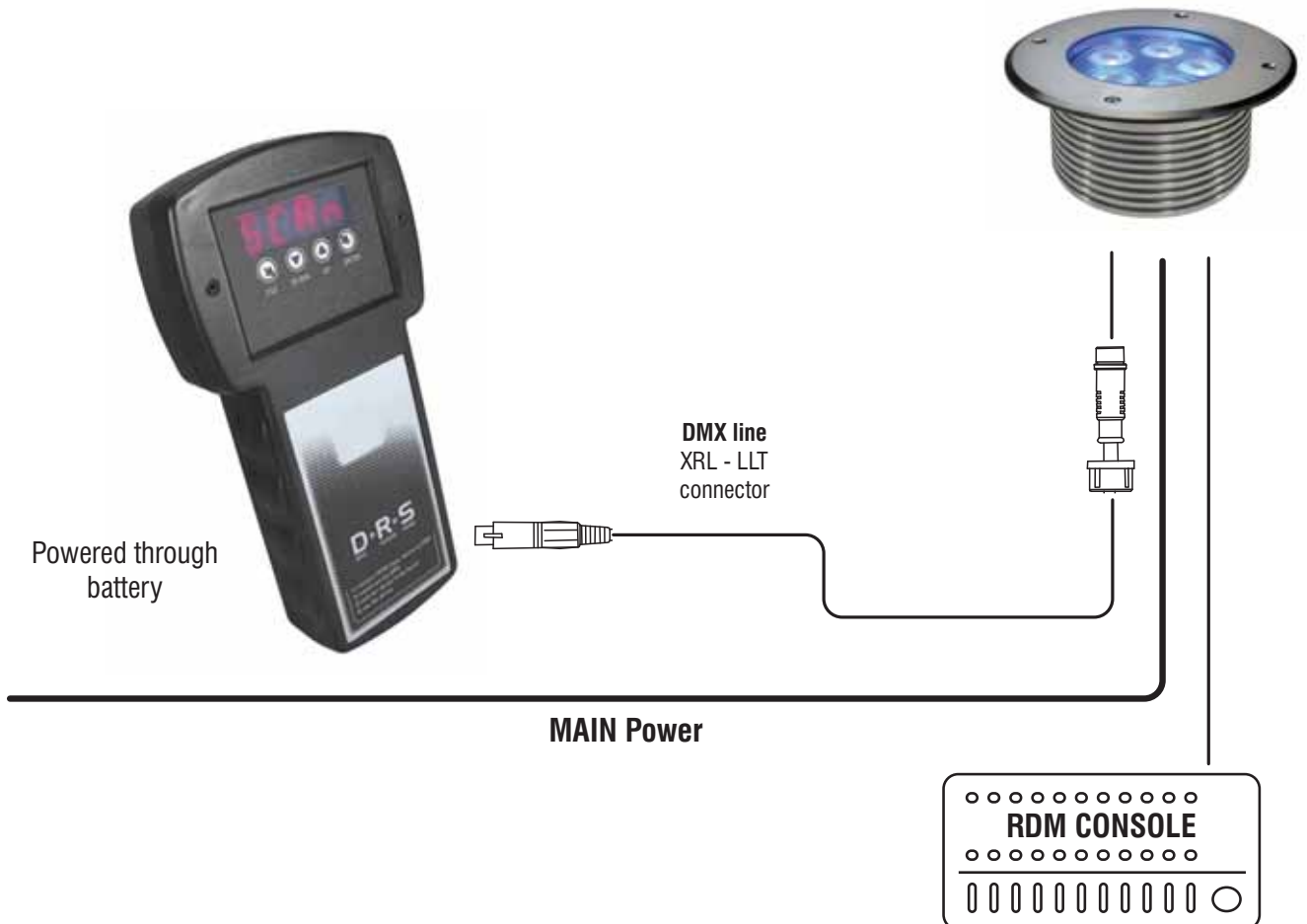
The DRS it's a new concept of professional LED Lighting fixtures suitable for outdoor permanent installations. The LED Lighting fixtures can be driven via DMX through a specific electronic device, the DRS DMX Remote Setup, that grant the possibility to set up the scenarios and the games remotely. These LED Lighting fixtures have installed on board a series of programs including the stand alone function.

The DRS is a simple set up commander that linked with the DMX input of a LED Lighting fixture allow to program all the functions of the luminaire. It's than possible to assign the DMX channel or use the Master/Slave function. The device is powered through battery.

SETTAGGIO E CONFIGURAZIONE TRAMITE DRS - DMX REMOTE SETUP

DRS è il nuovo concetto dell'illuminazione LED per uso professionale nelle installazioni esterne permanenti. Gli apparecchi LED possono essere controllati e configurati tramite uno specifico controller: il DRS, DMX Remote Setup, il quale consente di programmare e configurare scene e giochi di luce in modalità remota. Questi apparecchi LED hanno installati a bordo una serie di giochi che includono la funzione stand alone.

Il DRS, DMX Remote Setup, è un semplice set-up commander che collegato via DMX ad un'apparecchio consente la sua programmazione e configurazione. E' possibile assegnare agli apparecchi collegati i canali DMX o utilizzare la funzione Master/Slave. Il DRS è alimentato a batterie.




SETUP AND CONFIGURATION BY DRS - DMX REMOTE SETUP


dimmable version only / solo versione dimmerabile


To make the set-up of the various fixture parameter, proceed as follow:


- Disconnect the fixture to set-up from the other DMX/RDM devices

- Connect the DMX cable of the fixture to the DRS commander


-  Switch on the DRS commander and wait for the **8888** sign


-  If the DRS commander detects a compatible DRS device, displays shortly the **Conn** written and afterwards, displays the name of the fixture and its software version.

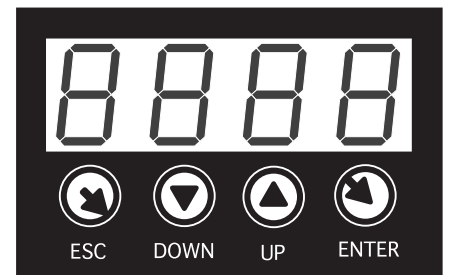
-  If the DRS commander don't detects any compatible DRS device or is present any malfunction, the display shows the **SCAn** written

-  When the detection sequence is finished, the display shows the first menu

-  The UP/DOWN buttons allow to scroll forward/backward the menu list

-  The ENTER button allow to confirm the selected option (if the parameter is flashing)

-  The ESC button allow to delete the operation and return to a previous menu level




SETTAGGIO E CONFIGURAZIONE TRAMITE DRS - DMX REMOTE SETUP

Per effettuare la programmazione dei vari parametri di un apparecchio, è necessario procedere come segue:


- Disconnettere l'apparecchio da configurare da altri dispositivi DMX/RDM

- Collegare il cavo DMX dell'apparecchio da configurare, al programmatore DRS


-  Accendere il programmatore DRS ed attendere che visualizzi la scritta **8888**


-  Se il programmatore DRS individua un dispositivo DRS compatibile, visualizza per qualche istante la scritta **Conn** e, successivamente, visualizza il nome dell'apparecchio e la relativa versione software

-  Se il programmatore DRS non individua alcun dispositivo DRS compatibile o è presente qualche malfunzionamento il display visualizzerà la scritta **SCAn**

-  Una volta terminata la sequenza di riconoscimento, viene visualizzato il primo menu dell'apparecchio

-  I pulsanti UP/DOWN permettono di scorrere la lista dei menu

-  Il pulsante ENTER permettere di entrare in un menu o di confermare una opzione in caso di lampeggio del parametro

-  Il pulsante ESC annulla una operazione o torna al livello di menu inferiore.

DRS MENU' LIST / ELENCO MENU DRS

Switching on the fixture you can see the model and the software version. For example:
All'accensione, viene visualizzato il modello di apparecchio e la versione software. Per esempio:

--> TerP --> 1_00 - than it's shown the fist menu / poi viene visualizzato il primo menu

Address (Addr)



Set the DMX channel address / Imposta il canale DMX
> Select the channel number .. **c001** .. **c002** .. with the UP/DOWN buttons. Press ENTER.
> Selezionate il canale desiderato .. **c001** .. **c002** .. con i tasti UP/DOWN. Premere ENTER.

Auto Mode (ModE)



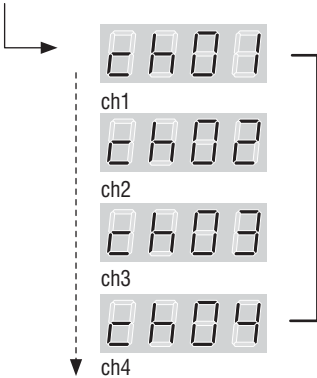
Set the DMX, SLAVE or MASTER mode / Imposta la modalità DMX, SLAVE o MASTER
> Select the value **no** .. **sl** .. **pr01** .. **pr02** .. with the UP/DOWN buttons. Press ENTER.
> Selezionate il valore desiderato **no** .. **sl** .. **pr01** .. **pr02** .. con i tasti UP/DOWN. Premere ENTER.

Auto Speed (PrSP)



Set the preset execution speed / Imposta la velocità di esecuzione dei giochi interni
> Select the value **+400%** .. **-400%** with the UP/DOWN buttons. Press ENTER.
> Selezionate il valore desiderato **+400%** .. **-400%** con i tasti UP/DOWN. Premere ENTER.

Scene (Scne)



If ON: For each color or menu it is possible to varying and than set-up the value from 0 to 255 without having to confirm with the ENTER key. These functions are auto-save.

Se ON: Per ogni singolo colore o menu, è possibile variare e quindi impostare il valore da 0 a 255 senza dover confermare con il tasto ENTER. Queste funzioni si salvano automaticamente.

N. Channels (nChn)



Set the DMX channels of the fixture / Imposta il numero di canali DMX dell'apparecchio. (9, 5, 4)
> Select the value, e.g. .. **9** .. **5** etc. with the UP/DOWN buttons. Press ENTER.
> Selezionate il valore desiderato, per esempio .. **9** .. **5** etc. con i tasti UP/DOWN. Premere ENTER.

Flicker free function (FLcr)



Flicker free function / Funzione flicker free. (F1, F2)
> Select the value **f1** .. **f2**
> Selezionate il valore desiderato **f1** .. **f2**

Smooth Dimming (SMth)



Set the interpolation type for the smooth dimming function
Imposta il tipo di interpolazione per la funzione smooth dimming. (OFF, Sd1, Sd2, Sd3)
> Select the value **off** .. **LoW** .. **Mld** .. **hiGH** with the UP/DOWN buttons. Press ENTER.
> Selezionate il valore desiderato **off** .. **LoW** .. **Mld** .. **hiGH** con i tasti UP/DOWN. Premere ENTER.

Halogen Simulation (HALS)



Set the alogen simulation function mode
Imposta il funzionamento della modalità simulazione lampada alogena. (OFF, Mod1, Mod2)
> Select the value **off** .. **Mld1** .. **Mld2** with the UP/DOWN buttons. Press ENTER.
> Selezionate il valore desiderato **off** .. **Mld1** .. **Mld2** con i tasti UP/DOWN. Premere ENTER.

CYM Emulation (CYMS)



Set the fixture to work in CYM or RGB emulation system
Imposta l'apparecchio per funzionare come emulatore di sistema CYM o RGB. (CYM, RGB)
> Select the value **off** >> **RGB** or **on** >> **CYM** with the UP/DOWN buttons. Press ENTER.
> Selezionate il valore desiderato **off** >> **RGB** oppure **on** >> **CYM** con i tasti UP/DOWN. Premere ENTER.

Test (tESt)



Enables the test of the fixture and execute a factory program to check the right functioning/
Abilita il test dell'apparecchio ed esegue un programma di fabbrica per verificarne il funzionamento. (T-ON)
> Select the value **t-on** with the UP/DOWN buttons. T-on is flashing: test in progress. Press any key to exit.
> Selezionate il valore **t-on** con i tasti UP/DOWN. T-on lampeggia: test in corso. Premere qualsiasi tasto per uscire.

Reset (rSEt)



Execute a reset of the electronic section / Esegue un reset della parte elettronica. (rS?)

Format (FrMt)



Restore the factory setting (Require confirmation).
Ripristina le impostazioni di fabbrica (Viene chiesta conferma). (Fm?)

DMX CHANNEL LIST / LISTA DEI CANALI DMX

8 BIT	FUNCTION	0 31 63 95 127 159 191 233 255
CH1	RED	
CH2	GREEN	
CH3	BLUE	
CH4	WHITE	
CH5	STROBE	
CH6	DIMMER	
CH7	LED FADE TIME	
CH8	RAINBOW	
CH9	BALANCED WHITE	

DMX CHANNEL LIST / LISTA DEI CANALI DMX

8 BIT	FUNCTION	0 31 63 95 127 159 191 233 255
CH1	RED	
CH2	GREEN	
CH3	BLUE	
CH4	WHITE	
CH5	DIMMER	

DMX CHANNEL LIST / LISTA DEI CANALI DMX

8 BIT	FUNCTION	0 31 63 95 127 159 191 233 255
CH1	RED	
CH2	GREEN	
CH3	BLUE	
CH4	WHITE	

WHITE BALANCE DMX CHANNEL LIST / LISTA DEI CANALI DMX WHITE BALANCE

8 BIT	FUNCTION	0 31 63 95 127 159 191 233 255
CH1	BALANCED WHITE	
CH2	DIMMER	
CH3	STROBE	
CH4	LED FADE TIME	

8 BIT	FUNCTION	0 31 63 95 127 159 191 233 255
CH1	BALANCED WHITE	
CH2	DIMMER	

8 BIT	FUNCTION	0 31 63 95 127 159 191 233 255
CH1	BALANCED WHITE	

DMX CHANNELS / CANALI DMX

- (*) DMX line for Dimmable version. (setting 3ch or 1ch)

- (*) linea DMX versione Dimmerabile. (settaggio 3ch o 1ch)

DMX 512	8 BIT	FUNCTION	0 31 63 95 127 159 191 233 255
	CH1	DIMMER	
	CH2	STROBE	
	CH3	LED FADE TIME	
DMX 512	8 BIT	FUNCTION	0 31 63 95 127 159 191 233 255
	CH1	DIMMER	

OPTIONAL CONNECTION TO DALI / CONNESSIONE OPZIONALE ALLA LINEA DALI

- (**) DALI line refer to next page to see the connection **.

- (**) linea DALI fare riferimento alla pagina seguente per i collegamenti **.

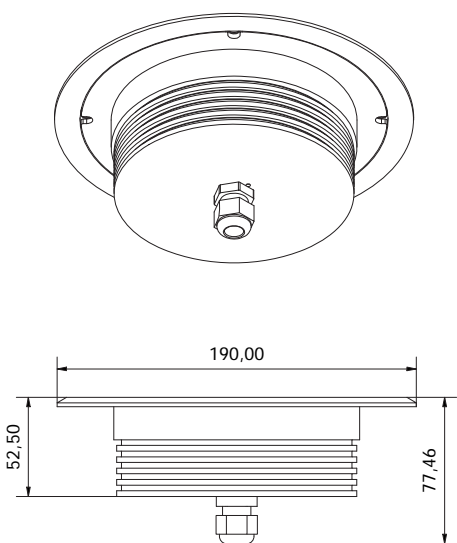
OPTIONAL CONNECTION TO DMX LINE / CONNESSIONE OPZIONALE ALLA LINEA DMX

- (*) DMX line for Dimmable version. (setting 3ch or 1ch)

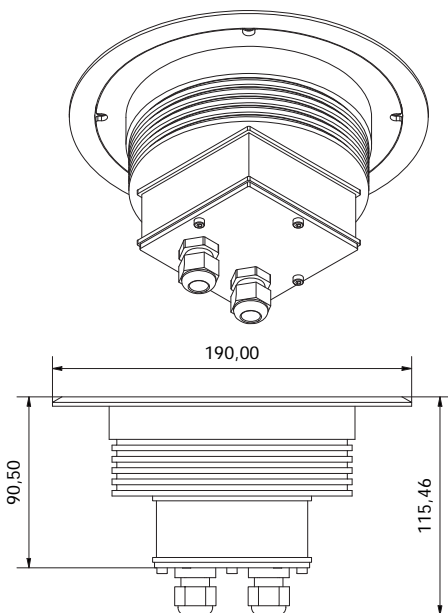
- (*) linea DMX versione Dimmerabile. (settaggio 3ch o 1ch)

DMX 512	8 BIT	FUNCTION	0 31 63 95 127 159 191 233 255
	CH1	DIMMER	
	CH2	STROBE	
	CH3	LED FADE TIME	
DMX 512	8 BIT	FUNCTION	0 31 63 95 127 159 191 233 255
	CH1	DIMMER	

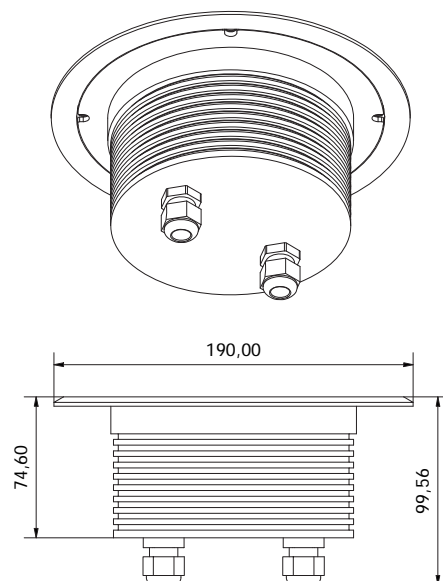
PHYSICAL / DIMENSIONI



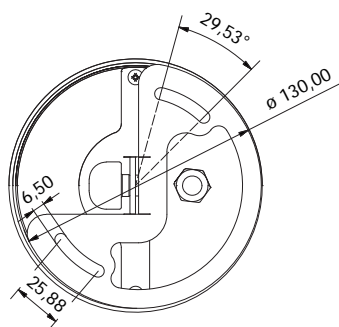
TERRA POB 24V



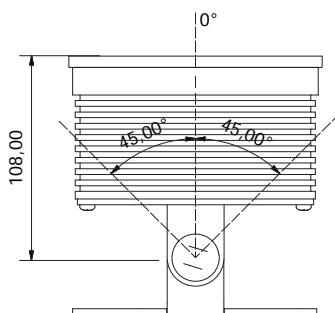
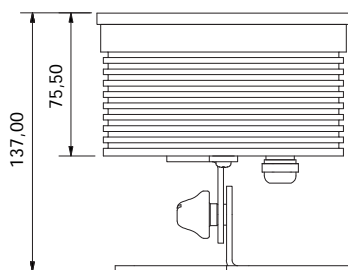
TERRA POB 24V
with connection box



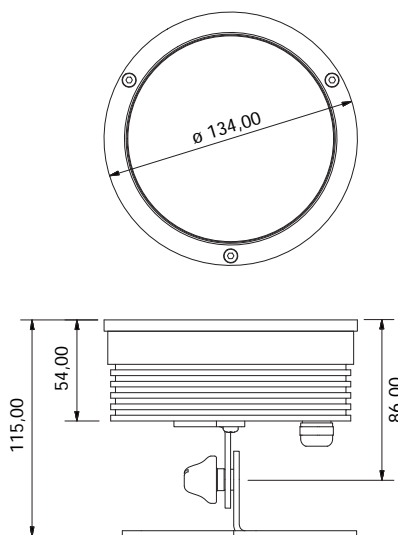
TERRA POB



ARIA POB



ARIA POB 24V



Warranty CARD

Studio Due®

Company name:

Mr./Mrs./Miss:

Address:

Tel. or E-mail :

Dealer:

SALE CONDITIONS

1) Price quoted are not inclusive of lamp and package.
Package charge is 2% on the net price for all the items.
These prices should be subject to possible variations for eventual rises of production costs or duties.
Claims for possible damages during the freight, must be notified to the carrier.
Any claim must be notified within 8 days from the receipt of the goods.
The buyer is responsible of the right installation and use of the apparatus.
All the apparatuses are guaranteed for one year against defects of manufacture or materials.
Defects and breakages caused by wrong connection or use of the apparatuses are not subject to guarantee.
The lamp is excluded from the warranty.
For any dispute is competent the Tribunal of Viterbo.

CONDIZIONI DI VENDITA

1) I prezzi riportati sono esclusi di IVA, lampada ed imballaggio.
Il costo di imballaggio è del 2% sul prezzo netto per tutti gli articoli.
Detti prezzi possono essere soggetti a possibili variazioni per eventuali aumenti dei costi di produzione o imposte.
La merce viaggia a rischio e pericolo del committente, anche se in porto franco.
Reclami per possibili danni durante il trasporto, dovranno essere fatti esclusivamente al vettore.
Eventuali osservazioni sulle merci ricevute dovranno esserci notificate entro e non oltre 8 giorni dal ricevimento delle medesime. Sui ritardi dei pagamenti verrà conteggiato l'interesse commerciale.
L'acquirente si impegna a comunicare la propria esatta ragione sociale e partita IVA al momento dell'ordine e sotto la propria responsabilità di verificarla in fattura.
L'acquirente è responsabile della corretta installazione ed uso delle apparecchiature.
Tutte le apparecchiature godono della garanzia di un anno contro difetti di fabbricazione o di materiali, sono esclusi dalla garanzia danni derivanti da un cattivo uso o installazione delle apparecchiature.
Le lampade restano comunque escluse dalla garanzia.
Per ogni controversia è competente il Foro di Viterbo.

Studio Due s.r.l.

Doc. 2021 REV 1 - 09/21
TERRA and ARIA
POB and 24V series IP67

CE 10/2021

Dichiarazione **CE** di conformità

Declaration **CE** of conformity

La ditta: STUDIO DUE
The firm: Strada Poggino, 100
01100 VITERBO
ITALY

dichiara sotto la propria responsabilità che il prodotto:
declare under our sole responsibility that the product:

TERRA and ARIA POB and 24V series (IP67)

- art. 210110 TERRA L5 POB RGBW RDM
- art. 210160 TERRA L5 24V RGBW RDM
- art. 210430 TERRA WL5 POB WB RDM
- art. 210460 TERRA WL5 24V WB RDM
- art. 210310 TERRA WL5 POB RDM
- art. 210360 TERRA WL5 24V RDM
- art. 210300 TERRA WL5 POB PLUG-IN
- art. 210600 TERRA WL5 24V PLUG-IN

- art. 215110 ARIA L5 POB RGBW RDM
- art. 215160 ARIA L5 24V RGBW RDM
- art. 215430 ARIA WL5 POB WB RDM
- art. 215460 ARIA WL5 24V WB RDM
- art. 215310 ARIA WL5 POB RDM
- art. 215360 ARIA WL5 24V RDM
- art. 215300 ARIA WL5 POB PLUG-IN
- art. 215500 ARIA WL5 24V PLUG-IN

Low Voltage Directive: 2014/35/EU

EN 60598-1:2015
EN 62471:2008
EN 60529:1991 + A1:2000 + A2:2013
EN 60598.2.5:2015

EMC Directive: 2014/30/EU

EN 55103-1:2009 + A1:2012
EN 55015:2014
EN 55103-2:2009
EN 61547:2009
EN 61000-3-2:2014
EN 61000-3-3:2013

Data di apposizione:
Date of marking:

21



VITERBO,

29/09/21

ROBERTO FRAIOLI
General Manager

Studio Due[®]

emotion and creativity in light

Head Office: STUDIO DUE s.r.l. (I)

Str. Poggino, 100 - 01100 Viterbo (Italy)
tel. +39.0761.352520
fax +39.0761.352653
info@studiodue.com

STUDIO DUE (UK)

3 Encon Court Owl Close
Moulton Park Industrial Estate
Northampton England UK - NN3 6 HZ
tel. +44.1933.650.820
info@studiodue.co.uk

www.studiodue.com
for technical info
service@studiodue.com