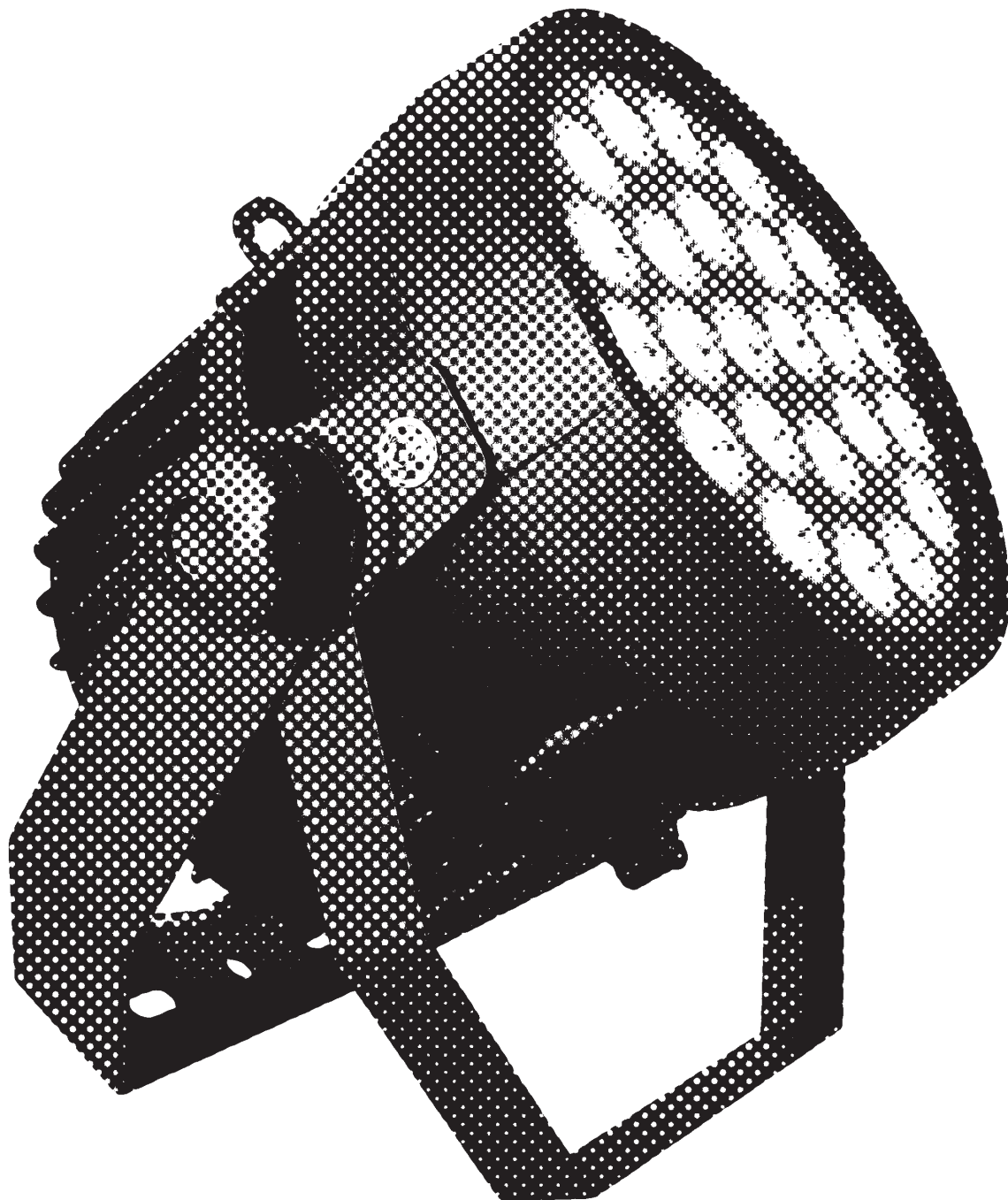




Studio Due



RGB/FC ParLED²⁰⁰
RGB/FC

User manual for art. 1201
Manuale d'uso per art. 1201

this page is intentionally left blank

INDEX

Page 4 - Safety informations / Informazioni di sicurezza

Page 5 - Introduction / Introduzione

Page 6 - Technical features / Caratteristiche tecniche

Page 7 - Main supply connection / Collegamento fonte di alimentazione

Page 7 - DMX signal connection / Collegamento segnale DMX

Page 8 - Example of connection DMX controller-spot / Esempio di collegamento centralina DMX-fari

Page 9 - Control panel functions / Funzioni del pannello di controllo

Page 12 - DMX Listing / Lista dei canali DMX

Page 14 - CE standards / Certificazioni CE

Page 15 - Warranty / Garanzia



**WARNING****SAFETY INFORMATION (service personnel)**

READ ALL CAUTIONS AND WARNINGS PRIOR TO OPERATE THIS EQUIPMENT.
INSTRUCTION TO PREVENT INJURY OR DAMAGE DUE TO ELECTRIC SHOCK, FIRE, MECHANICAL HAZARDS,
DANGEROUS MATTERS.

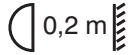
•PROTECTION AGAINST DANGEROUS MATTERS

This product at the end of its life, must be collected separately. It shouldn't be thrown as urban waste and neither released in the environment.

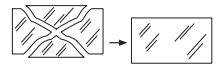
It must be collected from the nearest special waste collection point or consigned to your dealer that provides the service. The incorrect waste disposal can damage the environment and the people for the presence of dangerous substances. Sanctions are provided for an unauthorized disposal

**•PROTECTION AGAINST FIRE**

- 1) Maintain minimum distance of 0.2 meter from walls or any other type flammable surfaces.
- 2) Maintain minimum distance of 0,2 meter to lighted objects .
- 3) Replace fuses (if present) only with the specified type and rating.
- 4) Do not install the fixture close to heat sources. Do not lay the connection cable on the fixture when it is warm.
- 5) Fixture designed to be installed on normally flammable surfaces.

**•PROTECTION AGAINST ELECTRIC SHOCK**

- 1) **This equipment must be earthed.**
- 2) Class I equipment. The power supply cord includes a protective earthing conductor as part of the cord.
- 3) Disconnect power before servicing (service personnel).
- 4) Fixture designed for indoor use only. IP20

**•PROTECTION AGAINST MECHANICAL HAZARDS**

- 1) Use secondary safety chain when fixing this equipment.
- 2) Equipment surface may reach temperature up to 60°C.
- 3) The protection screens and the lenses must be replaced with genuine parts only if they are visibly damaged and their effectiveness has been reduced, for example, by cracks or deep scratches.

**IMPORTANTE****INFORMAZIONI DI SICUREZZA (personale di servizio)**

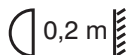
LEGGERE ATTENTAMENTE TUTTI GLI AVVERTIMENTI PRIMA DI COMPIERE QUALUNQUE OPERAZIONE SU QUESTO APPARECCHIO. ISTRUZIONI PER PREVENIRE LESIONI O DANNI DOVUTI AL FUOCO, ALLE SCOSSE ELETTRICHE, AI RISCHI MECCANICI ED A SOSTANZE PERICOLOSE.

•PROTEZIONE CONTRO SOSTANZE PERICOLOSE

Questo prodotto a fine vita è oggetto di raccolta separata, non gettare nei comuni cassonetti di rifiuti urbani, né tantomeno nell'ambiente. Può essere consegnato presso gli appositi centri di raccolta differenziata predisposti dalle amministrazioni comunali, oppure presso i rivenditori che forniscono questo servizio. Lo smaltimento errato può causare danni alle persone e all'ambiente per la possibile presenza di sostanze pericolose. Sono previste sanzioni in caso di smaltimento abusivo dei suddetti prodotti.

**•PROTEZIONE CONTRO IL FUOCO**

- 1) Mantenere la distanza minima di 0.2 metri da pareti ed altre superfici infiammabili.
- 2) Mantenere la distanza minima di 0,2 metri dagli oggetti illuminati.
- 3) Sostituire i fusibili (se presenti) solo con altri dello stesso tipo e valore.
- 4) Non installare il faro vicino fonti di calore. Non appoggiare il cavo di connessione sul faro quando questo è caldo.
- 5) Questo apparecchio è adatto per il montaggio su superfici normalmente infiammabili.

**•PROTEZIONE CONTRO SCOSSE ELETTRICHE**

- 1) **Questo apparecchio necessita di messa a terra.**
- 2) Apparecchio di Classe I. Il conduttore di protezione deve far parte del cavo di alimentazione.
- 3) Disconnettere l'alimentazione prima di aprire l'apparecchio (personale di servizio).
- 4) Apparecchio progettato per essere usato all'interno. IP20

**•PROTEZIONE CONTRO RISCHI MECCANICI**

- 1) Usare la catena di sicurezza supplementare quando installate il faro.
- 2) La temperatura dell'apparecchio può raggiungere 60°C.
- 3) Gli schermi di protezione e le lenti devono essere sostituiti sempre con ricambi originali se sono visibilmente danneggiati e se la loro efficacia è stata ridotta, per esempio, da fessure o incisioni profonde.

INTRODUCTION

Thanks for using ParLed 200 RGB/FC.

ParLed 200 RGB/FC is our IP20 RGB Full Color flood projector. Suitable for touring, tv studios, venues, theatres and generally for the entertainment market.

The ParLed comes in the following versions:

- Art. 1201 RGB/FC (full color) ParLed 200

To obtain the best performances and for a correct functioning of this unit for the years to come, we suggest you to read carefully this manual before connecting or putting the spot into use. By doing so you will gain experience with its commands and connections and you will be easily able to use it.

YOUR REFERENCE

Always remember to give the serial number and to specify the model any time you address the seller for information or assistance.

BASIC KIT

- Projector
- Main supply connector
- User's manual
- Studio Due warranty
- CE standards

**WARNING**

Check that the spot has not been damaged during transport. If it has been damaged or it does not work, address the seller. Whether the spot has been shipped to you directly, please contact the shipping company. Only the consignee (person or company) can claim for these damages.

INTRODUZIONE

Vi ringraziamo per l' utilizzo del nostro ParLed 200 RGB/FC.

ParLed 200 RGB/FC è un proiettore IP20 RGB Full Color progettato per installazioni in ambienti interni come studi TV, teatri ed eventi di intrattenimento in genere

ParLed viene prodotto nelle seguenti versioni:

- Art. 1201 RGB/FC (full color) ParLed 200

Per ottenere il meglio delle prestazioni ed un corretto funzionamento negli anni di questa unità, Vi consigliamo di leggere attentamente questo manuale prima di collegarla e metterla in uso. In questo modo acquisirete familiarità con i suoi comandi e collegamenti affinché possiate utilizzarla facilmente.

VOSTRA REFERENZA

Citate il numero del modello e di serie ogni volta che Vi rivolgete al vostro rivenditore per informazioni o assistenza.

CONFEZIONE BASE

- Proiettore
- Connettore di rete
- Manuale d'uso
- Garanzia Studio Due
- Dichiarazioni CE

**IMPORTANTE**

Controllate che l'apparecchio non abbia subito alcun danno durante il trasporto.

Se avesse subito dei danni o se non dovesse funzionare, rivolgetevi al vostro rivenditore.

Se l'apparecchio vi è stato spedito direttamente, rivolgetevi subito alla ditta di trasporto.

Solo il destinatario (la persona o ditta ricevente l'apparecchio) può reclamare per questo tipo di danni.

TECHNICAL FEATURES / CARATTERISTICHE TECNICHE

• SOURCE

n. 24x3W RGB LEDs for a total result of 72 LEDs
3680 total lms (lms: 1200 R, 2000 G, 480 B)

• OPTIC

26mm lenses standard beam 25° ($\pm 12.5^\circ$)
On request: 40° ($\pm 20^\circ$) 26mm

• TILT

Manual 360°

• CONTROL

Standard interface: RS-485; opto-couplet bi-directional
Protocol: USITT DMX 512, RDM Protocol Ready

• SETUP AND CONFIGURATION

Control panel with 4 push buttons (on the rear of the fixture)
LED display with flip function (on the rear of the fixture)
Dedicated DMX channel for white balance
DMX or automatic mode with MASTER/SLAVE function
Intelligent temperature control
Flicker free function
Smooth dimming function
Halogen simulation
CYM emulation
Remote configuration by DRS Setup device

• IP 20 RATING PROTECTION

• POWER SUPPLY

 Switching power supply (universal main voltage)

Rated voltage: 100-240V~; 50-60Hz

Rated power: 100W

Rated current: 0.45A @ 230V - fuse T3.15A

Active Power Factor Correction

• DMX CHANNELS

- 8 ch mode

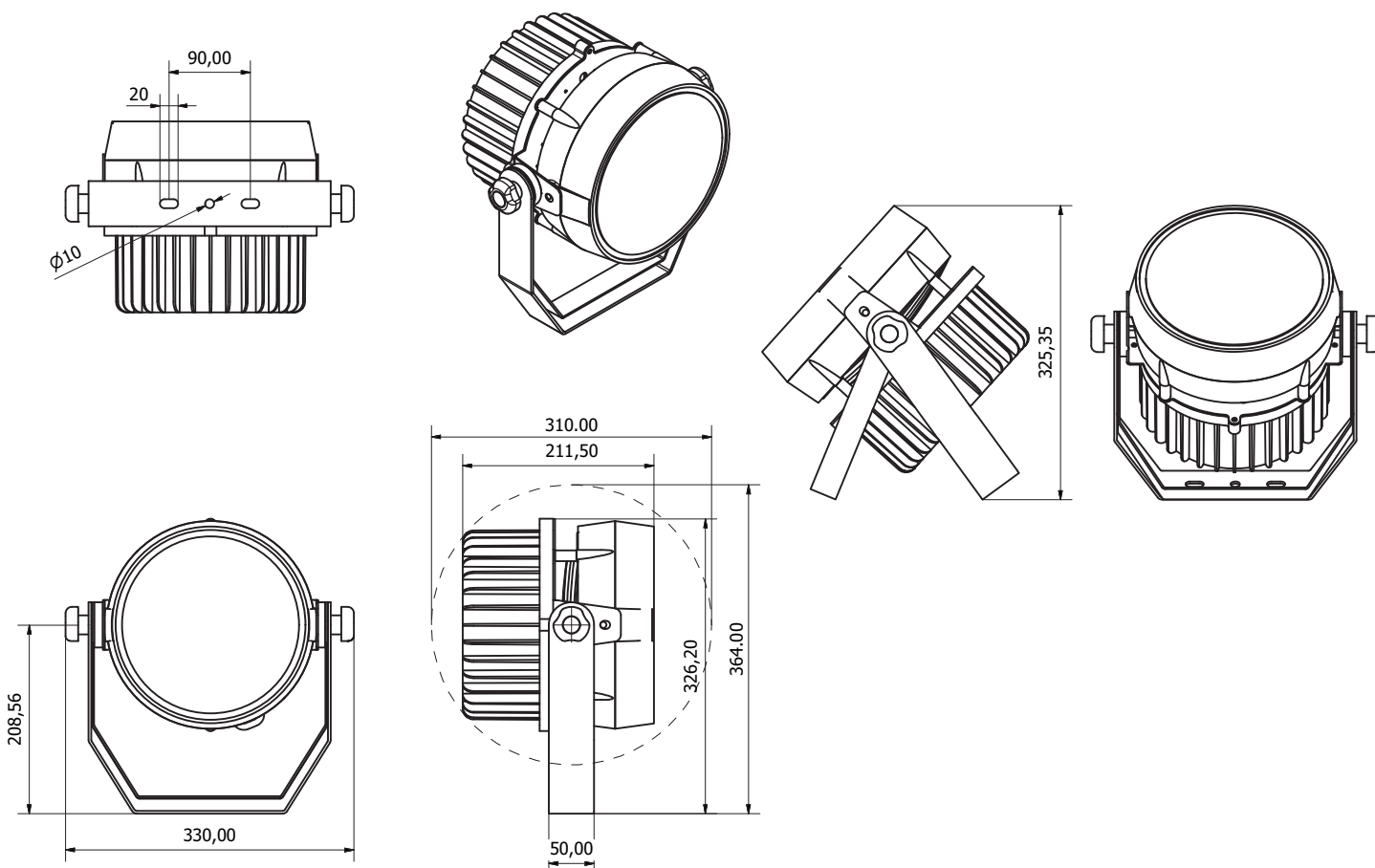
- 4 ch mode

- 3 ch mode

• PHYSICAL

WxDxH: 330 x 212 x 364(max) mm

Weight: 6,5 Kg.



CONNECTION TO THE MAIN POWER / CONNESSIONE ALLA RETE ELETTRICA

eng

This equipment must be earthed.
Class I equipment. The power supply cord includes a protective earthing conductor as part of the cord.

ita

Questo apparecchio necessita di messa a terra.
Apparecchio di Classe I. Il conduttore di protezione deve far parte del cavo di alimentazione.



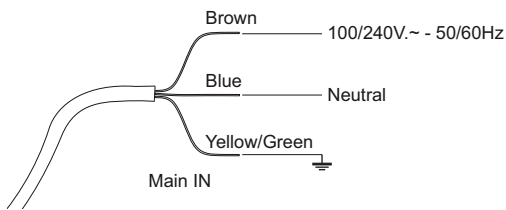
WARNING

HIGH VOLTAGE!

Always disconnect the mains supply before access to the connection area.

ALTA TENSIONE!

Scollegare sempre l'alimentazione prima di aprire il vano dei collegamenti



A richiesta, connettori 3 o 5 pin XRL.
Available on request, 3 or 5 pin XRL connectors.

eng

DMX TERMINAL LINE

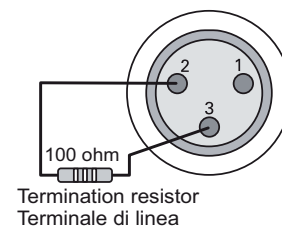
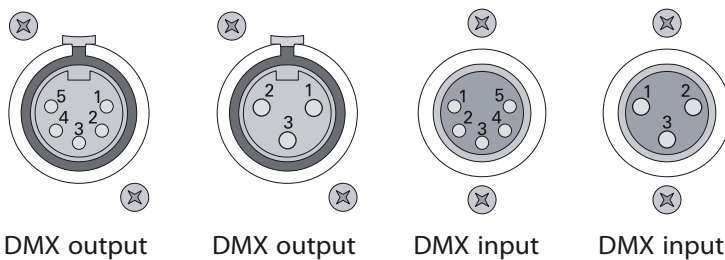
The wrong connection of the terminal line or its non-connection are probably the most frequent reasons for the defective functioning of the DMX line. The terminator is a terminal resistor fitted at the end of the cable furthest from the transmitter. The terminal resistor should have the same value as the impedance of the connection cable. We suggest to use a terminal with a 100 Ohm resistor. It is recommended that all DMX 512 systems have the terminal resistor fitted in the DMX output of the last fixture.

ita

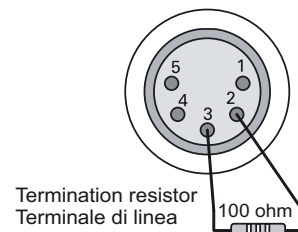
TERMINALE LINEA DMX

L'incorretto o il mancato collegamento del terminale di linea è probabilmente la più comune causa del difettoso funzionamento della linea DMX. Il terminale di linea DMX consiste in una resistenza posta alla fine della linea. La resistenza terminale dovrebbe avere idealmente lo stesso valore dell'impedenza del cavo di collegamento. Noi consigliamo di usare come terminale una resistenza da 100 Ohm. E' raccomandato per tutti i sistemi DMX 512 inserire il terminale di linea nel connettore uscita DMX dell'ultimo apparecchio collegato.

A richiesta, connettori 3 o 5 pin XRL.
Available on request, 3 or 5 pin XRL connectors.



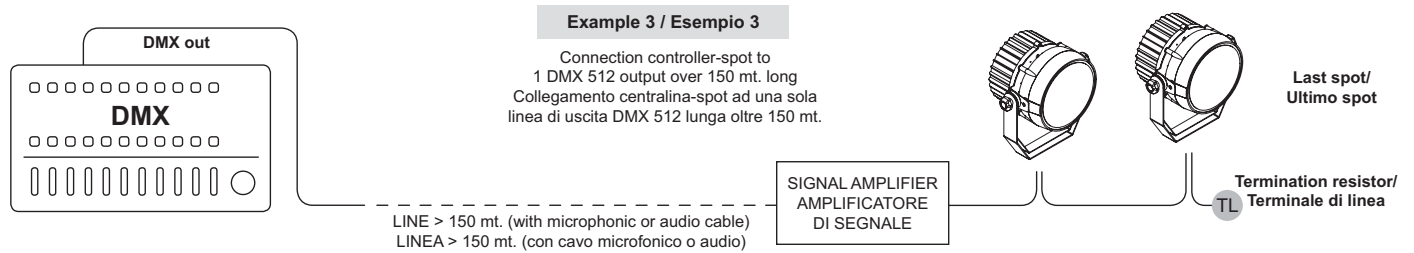
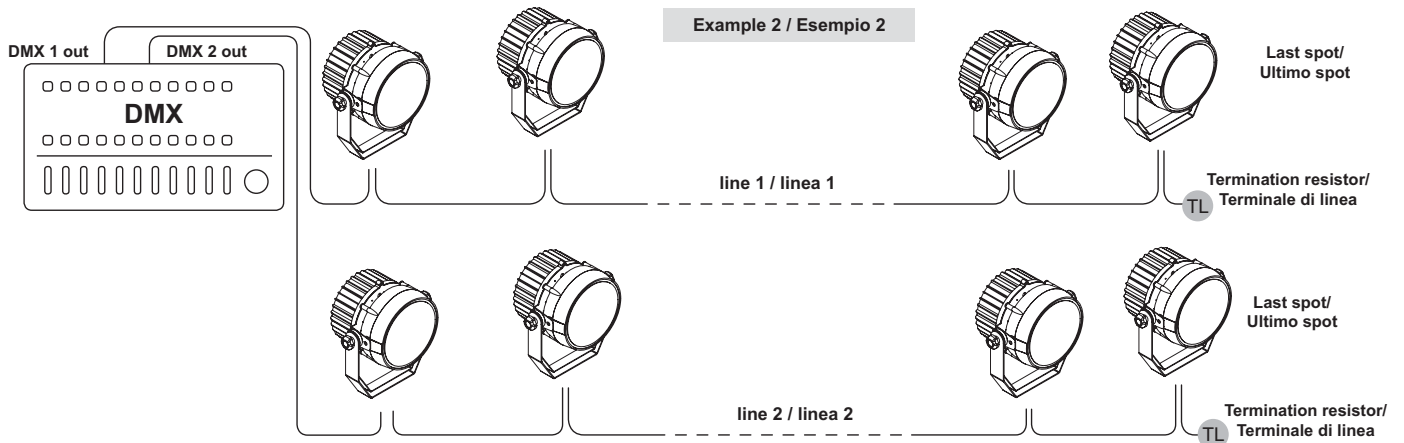
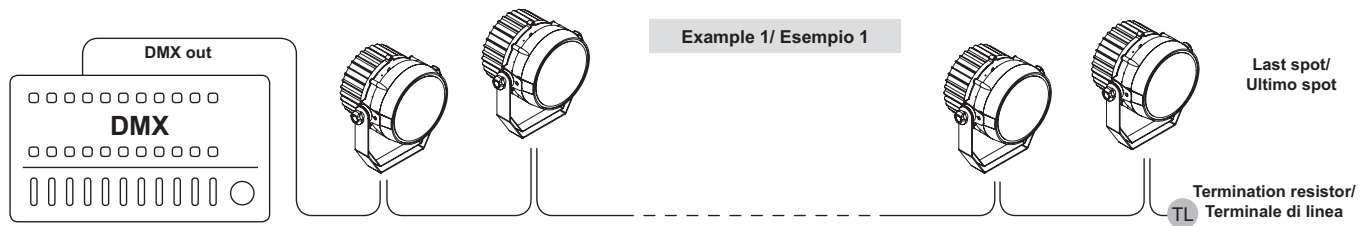
Termination resistor
Terminale di linea



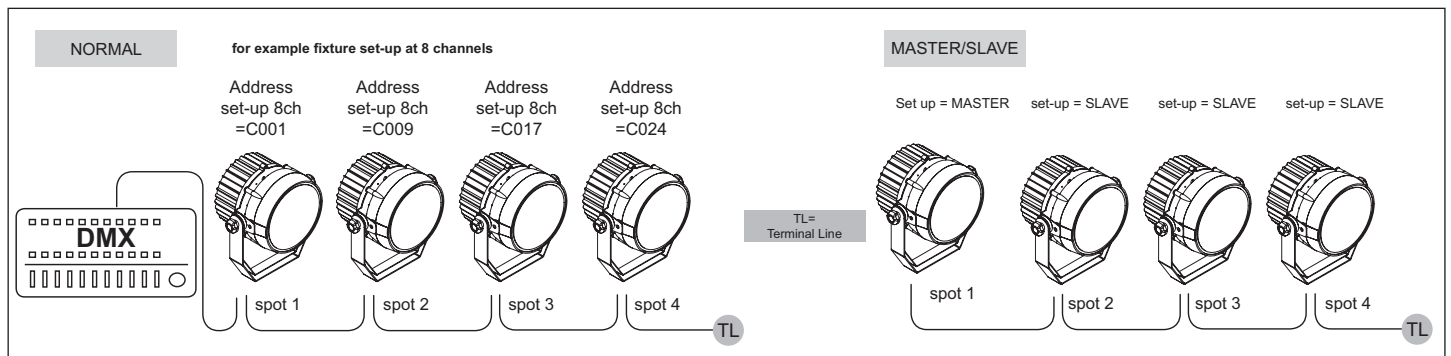
Termination resistor
Terminale di linea

PIN	WIRE	SIGNAL
1	SHIELD	GROUND/RETURN/OV
2	INNER CONDUCTOR	DATA COMPLEMENT (-, INVERTED)
3	INNER CONDUCTOR	DATA TRUE (+, NON INVERTED)

EXAMPLE OF CONNECTION DMX CONTROLLER-SPOT / ESEMPIO DI COLLEGAMENTO CENTRALINA - FARI



NORMAL AND MASTER/SLAVE FUNCTIONS / FUNZIONI NORMAL E MASTER/SLAVE



MENU' LIST and BUTTON FUNCTIONS - ELENCO MENU' e FUNZIONI DEI PULSANTI



Switching on the fixture you can see the model and the software version. For example:
All'accensione, viene visualizzato il modello di apparecchio e la versione software. Per esempio:

--> arb 200 rGb --> 1_00 --> DMX channel --> C001

than it's shown the first DMX channel. When you press any button it's shown the first menu.

poi viene visualizzato il primo canale DMX. Quando si preme qualsiasi pulsante, viene visualizzato il primo menu.

- **UP**: scroll up into the menu / scorre in alto nel menu
- **DOWN**: scroll down into the menu / scorre in basso nel menu
- **ENTER**: enter into the menu/submenu (if present) / entra nel menu/sottomenu (se presente)
- **ESC**: exit from the menu/submenu / esce dal menu/sottomenu

When the display flashing you always must press and hold 1 sec. ENTER to confirm the selected option.

Quando il display lampeggia dovete sempre tenere premuto per 1 sec. ENTER per confermare l'opzione scelta.

menu Address (Addr) > Set the DMX address / Imposta l'indirizzo DMX

8888 press ENTER / premere ENTER

↳ 2008

- > Select the channel number .. **c001** .. **c002** .. whit the UP/DOWN buttons. Press ENTER.
- > Selezionate il canale desiderato .. **c001** .. **c002** .. con i tasti UP/DOWN. Premere ENTER.

menu Display (dISP) > Display functions / Funzioni del display

8858 press ENTER for submenu / premere ENTER per i sottomenu

↳ 8888 **(FLIP)** 180° display rotate / Ruota di 180° il display

- > Select the value **off** .. **on** whit the UP/DOWN buttons.
- > Selezionate il valore desiderato **off** .. **on** con i tasti UP/DOWN.

↳ 8808 **(brGt)** Display brightness settings / Impostazioni luminosità del display

- > Select the value **1** .. **7** whit the UP/DOWN buttons. Press ENTER.
- > Selezionate il valore desiderato **1** .. **7** con i tasti UP/DOWN. Premere ENTER.

↳ 8588 **(LShd)** Display shutdown after 30 sec. inactivity settings / Impostazioni spegnimento dopo 30 sec. di inattività del display

- > Select the value **off** .. **on** whit the UP/DOWN buttons. Press ENTER.
- > Selezionate il valore desiderato **off** .. **on** con i tasti UP/DOWN. Premere ENTER.

↳ 8888 **(LdMM)** Power LEDs dimmer (with active menu) / Dimmer potenza dei LEDs (con menu attivo)

- > Select the value **off** .. **on** whit the UP/DOWN buttons. Press ENTER.
- > Selezionate il valore desiderato **off** .. **on** con i tasti UP/DOWN. Premere ENTER.

menu Auto (AUto) > Auto mode functions / Funzioni auto mode

AUto press ENTER for submenu / premere ENTER per i sottomenu

- ↳ **Mode**
Set the DMX/SLAVE/MASTER mode / Imposta la modalità DMX/SLAVE/MASTER
 - > Select the value **no** .. **sl** .. **pr01** .. **pr02** .. whit the UP/DOWN buttons. Press ENTER.
 - > Selezionate il valore desiderato **no** .. **sl** .. **pr01** .. **pr02** .. con i tasti UP/DOWN. Premere ENTER.
- ↳ **SPd**
Set the preset execution speed / Imposta la velocità di esecuzione dei giochi interni
 - > Select the value **+400%** .. **-400%** whit the UP/DOWN buttons. Press ENTER.
 - > Selezionate il valore desiderato **+400%** .. **-400%** con i tasti UP/DOWN. Premere ENTER.

menu Utility (UtIL) > Utility functions / Funzioni di utilità

UtIL press ENTER for submenu / premere ENTER per i sottomenu

- ↳ **SMth**
Set the interpolation type for the smooth dimming function
Imposta il tipo di interpolazione per la funzione smooth dimming
 - > Select the value **1** .. **2** .. **3** .. **4** whit the UP/DOWN buttons. Press ENTER.
 - > Selezionate il valore desiderato **1** .. **2** .. **3** .. **4** con i tasti UP/DOWN. Premere ENTER.
- ↳ **(hALo)**
Set the alogen simulation function mode
Imposta il funzionamento della modalità simulazione lampada alogena
 - > Select the value **1** .. **2** .. **3** whit the UP/DOWN buttons. Press ENTER.
 - > Selezionate il valore desiderato **1** .. **2** .. **3** con i tasti UP/DOWN. Premere ENTER.
- ↳ **(cyM)**
Set the fixture to work in CYM or RGB emulation system
Imposta l'apparecchio per funzionare come emulatore di sistema CYM o RGB
(see DMX channels page - vedere pag. canali DMX)
 - > Select the value **off** >> **RGB** or **on** >> **CYM** whit the UP/DOWN buttons. Press ENTER.
 - > Selezionate il valore desiderato **off** >> **RGB** or **on** >> **CYM** con i tasti UP/DOWN. Premere ENTER.

menu Service (Srvc) > Service functions / Funzioni di servizio

5802

press ENTER for submenu / premere ENTER per i sottomenu

FF??

(FrMt)

Restore the factory setting (Require confirmation) **FM-?**
Ripristina le impostazioni di fabbrica (Viene chiesta conferma) **FM-?**

- > Select the value **off** .. **on** whit the UP/DOWN buttons. Press ENTER.
- > Selezionate il valore desiderato **off** .. **on** con i tasti UP/DOWN. Premere ENTER.

EESE

(tEst)

Enables the fixture test and execute a factory program to check the right functioning.
Abilita il test dell'apparecchio ed esegue un programma di fabbrica per verificarne il funzionamento

- > Select the value **t-on** whit the UP/DOWN buttons. T-on is flashing, the test is in progress. Press any key to exit.
- > Selezionate il valore desiderato **t-on** con i tasti UP/DOWN. T-on lampeggia, il test è in corso. Premere qualsiasi tasto per uscire.

ACHA

(nchn) Set the DMX channels of the fixture / Imposta il numero di canali DMX dell'apparecchio

- > Select the value **8** .. **4** .. **3** whit the UP/DOWN buttons. Press ENTER.
- > Selezionate il valore desiderato **8** .. **4** .. **3** con i tasti UP/DOWN. Premere ENTER.

FL??

(FLcr) Flicker free function / Funzione flicker free
from 2.09 software version / dalla versione software 2.09

- > Select the value **f1** .. **f2** whit the UP/DOWN buttons. Press ENTER.
- > Selezionate il valore desiderato **f1** .. **f2** con i tasti UP/DOWN. Premere ENTER.

DMX CHANNELS PARLED 200 RGB/FC - CANALI DMX PARLED 200 RGB/FC

**• 8 Channels mode
• Modalità 8 Canali**

- CH1: Red
- CH2: Green
- CH3: Blue
- CH4: Strobe
- CH5: Dimmer
- CH6: Led Fade Time
- CH7: Rainbow
- CH8: Fix White (Balanced White)

**• 4 Channels mode
• Modalità 4 Canali**

- CH1: Red
- CH2: Green
- CH3: Blue
- CH4: Dimmer

**• 3 Channels mode
• Modalità 3 Canali**

- CH1: Red
- CH2: Green
- CH3: Blue

**• 8 Channels mode with CYM emulation
• Modalità 8 Canali con emulazione CYM**

- CH1: Cyan
- CH2: Yellow
- CH3: Magenta
- CH4: Strobe
- CH5: Dimmer
- CH6: Led Fade Time
- CH7: Rainbow
- CH8: Fix White (Balanced White)

**• 4 Channels mode with CYM emulation
• Modalità 4 Canali con emulazione CYM**

- CH1: Cyan
- CH2: Yellow
- CH3: Magenta
- CH4: Dimmer

**• 3 Channels mode with CYM emulation
• Modalità 3 Canali con emulazione CYM**

- CH1: Cyan
- CH2: Yellow
- CH3: Magenta

DMX Channels list 8 Ch / Lista dei canali DMX 8 Ch

8bit	FUNCTION	0 31 63 95 127 159 191 223 255									
		[Channel Function Diagrams]									
Ch1	RED	[Color gradient from black to red]									
Ch2	GREEN	[Color gradient from black to green]									
Ch3	BLUE	[Color gradient from black to blue]									
Ch4	Strobe	[Strobe patterns: 0-1 (Open), Flash 0.4Hz / 25Hz (2-127), Rainbow-Flash 0.4Hz / 25Hz (128-255)]									
Ch5	Dimmer	[Dimmer gradient from black to white]									
Ch6	Led fade time	[Fade time diagram: 0=CUT, 0.1 sec. FAST, LINEAR, 25.5 sec. SLOW]									
Ch7	Rainbow	[Rainbow color spectrum]									
Ch8	Balanced white	[White balance diagram: 0-15 normal, 16-255]									

DMX Channels list 4 Ch / Lista dei canali DMX 4 Ch

8bit	FUNCTION	0 31 63 95 127 159 191 223 255									
		[Checkered bar]									
Ch1	RED										
Ch2	GREEN										
Ch3	BLUE										
Ch4	Dimmer										

DMX Channels list 3 Ch / Lista dei canali DMX 3 Ch

8bit	FUNCTION	0 31 63 95 127 159 191 223 255									
		[Checkered bar]									
Ch1	RED										
Ch2	GREEN										
Ch3	BLUE										



STUDIODUE s.r.l.
 str. Poggino, 100 - 01100 VITERBO ITALY - tel. +39 0761 352520 - fax +39 0761 352653

<http://www.studiodue.com> E-Mail: info@studiodue.com - service@studiodue.com



Studio Due light s.r.l.

Doc. 1201 REV 1 - 05/12
RGB/FC PARLED 200
CE 05/2012

Dichiarazione CE di conformità

Declaration CE of conformity

La ditta: STUDIO DUE light s.r.l.
The firm: Strada Poggino, 100
01100 VITERBO
ITALY

dichiara sotto la propria responsabilità che il prodotto:
declare under our sole responsibility that the product:

RGB/FC PARLED 200 IP20
code 1201

è conforme alle norme: CE
is in conformity with the standard: CE

EN 60598-1 Ed. VII (CEI 34-23 Ed. II)
EN 60598-2-17 Ed. II (CEI 34-38 Ed. II)

CEI EN 61000-3-2	CEI EN 55013	CEI EN 61000-4-2	CEI EN 61000-4-11
CEI EN 61000-3-3	CEI EN 55014-1	CEI EN 61000-4-4	CEI EN 55103-1
CEI EN 60065	CEI EN 55013-1	CEI EN 61000-4-5	CEI EN 55103-2
CEI EN 55022	CEI EN 55015	CEI EN 61000-4-6	
CEI EN 55011		CEI EN 61000-4-3	

e quindi ai requisiti essenziali delle Direttive:
and therefore according to essential requirement of Directives:

LV 73/23 AND 93/68 EEC
EMC 89/336 AND 93/68 EEC

Data di apposizione CE : 12
Date of CE marking : 12

VITERBO, 09/05/12

PAOLO SENSI
General Manager

WARRANTY CARD

Studio Due®

Company name:

Mr./Mrs./Miss:

Address:

Tel. or E-mail :

Dealer:

SALE CONDITIONS

1) Price quoted are not inclusive of lamp and package.
Package charge is 2% on the net price for all the items, except for art. 0403 (CS4), that is 4%.
These prices should be subject to possible variations for eventual rises of production costs or duties.
Claims for possible damages during the freight, must be notified to the carrier.
Any claim must be notified within 8 days from the receipt of the goods.
The buyer is responsible of the right installation and use of the apparatus.
All the apparatuses are guaranteed for one year against defects of manufacture or materials.
Defects and breakages caused by wrong connection or use of the apparatuses are not subject to guarantee.
The lamp is excluded from the warranty.
For any dispute is competent the Tribunal of Viterbo.

CONDIZIONI DI VENDITA

1) I prezzi riportati sono esclusi di IVA, lampada ed imballaggio.
Il costo di imballaggio è del 2% sul prezzo netto per tutti gli articoli, eccetto per l'art. 0403 (CS4) che è del 4%.
Detti prezzi possono essere soggetti a possibili variazioni per eventuali aumenti dei costi di produzione o imposte.
La merce viaggia a rischio e pericolo del committente, anche se in porto franco.
Reclami per possibili danni durante il trasporto, dovranno essere fatti esclusivamente al vettore.
Eventuali osservazioni sulle merci ricevute dovranno esserci notificate entro e non oltre 8 giorni dal ricevimento delle medesime.
Sui ritardi dei pagamenti verrà conteggiato l'interesse commerciale.
L'acquirente si impegna a comunicare la propria esatta ragione sociale e partita IVA al momento dell'ordine e sotto la propria responsabilità di verificarla in fattura.
L'acquirente è responsabile della corretta installazione ed uso delle apparecchiature.
Tutte le apparecchiature godono della garanzia di un anno contro difetti di fabbricazione o di materiali, sono esclusi dalla garanzia danni derivanti da un cattivo uso o installazione delle apparecchiature.
Le lampade restano comunque escluse dalla garanzia.
Per ogni controversia è competente il Foro di Viterbo.



Head Office: STUDIO DUE s.r.l. (I)

Str. Poggino, 100 - 01100 Viterbo (Italy)
tel. +39.0761.352520
fax +39.0761.352653
info@studiodue.com

STUDIO DUE (UK)

3 Encon Court Owl Close
Moulton Park Industrial Estate
Northampton England UK - NN3 6 HZ
tel. +44.1933.650.820
info@studiodue.co.uk

STUDIO DUE Far East LTD (HK)

Unit 8, 4/F, Harbour Centre Tower II,
8 Hok Cheung Street,
Hung Hom, Kowloon Hong Kong.
tel. +852.29542141 fax +852.23302515
info@studiodue.com.hk

STUDIO DUE lighting technology (PRC)

Shen Zhen LTD (China)

www.studiodue.com
for technical info
service@studiodue.com